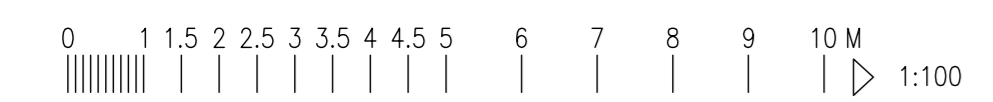
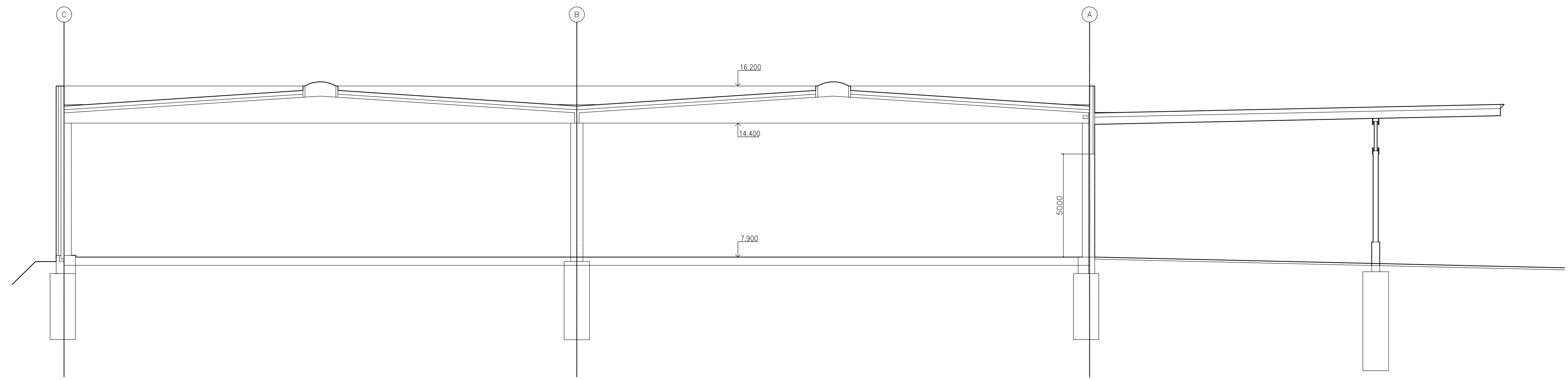


TEGN. NR.: 1(99)1.60
 REV.: A



DISTRIBUTIONSCENTER

REV. A: SOM UDFØRT

- Division Sjælland, Balltorpvej 154, 2750 Ballerup, Telefon 44 77 99 99, Fax. 44 77 99 51
- Division Jylland Midt Nord, Skåde Center, Stervej 21, 8270 Højbjerg, Telefon 86 27 34 99, Fax. 86 27 36 77

C.G. JENSEN 

CARLSBERG - NYT DISTRIBUTIONSCENTER

Emne: TVÆRSNIT

Bgnr.	5133-203	Mål	1:100	Tegn. nr. 1(99)1.60 A
Tegn. af	KF	Dato	01.10.97	
Rev.	A 02.06.98 B	C	D E	

- Arkitekt, PLH arkitekter as, Pakhus 12, Dampfergevej 10, 2100 København Ø TLF: 35 43 00 55 FAX: 35 43 10 55
- Landskabsarkitekt,
- Konstruktionsingeniør, Peter Lind A/S, Postbox 30, Østergade 28B, 4623 Lille Skensved TLF: 53 66 80 00 FAX: 53 66 82 55
- VVS-ingeniør,
- EL-ingeniør,